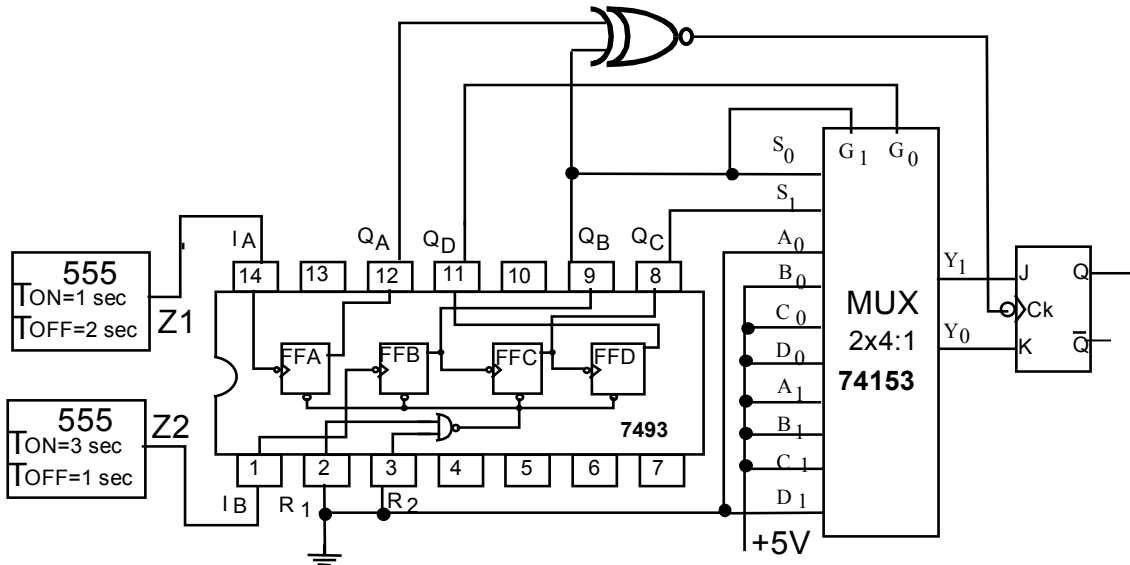


ΨΗΦΙΑΚΑ ΣΥΣΤΗΜΑΤΑ Ι

Δευτέρα 12/9/05, 7μ.μ. (Αιθ. 1-5, (Διάρκεια εξέτ. 2^{1/2} hr)

Θέμα 1Α (3.5/10)

Στην παρακάτω διάταξη, αρχικά όλα τα FF είναι μηδενισμένα. Με βάση τις παλμοσειρές στις εισόδους Z1, Z2, να καταστρωθεί ο πίνακας των λογικών τιμών των αναγκαίων ακροδεκτών (στις διάφορες χρονικές στιγμές) προκειμένου, στη συνέχεια, να σχεδιαστεί η κυματομορφή που λαμβάνεται στον ακροδέκτη εξόδου Q, στο χρονικό διάστημα 0-6 sec, σε χρονικά βήματα του ενός sec. Τη χρονική στιγμή t=0, κάθε παλμοσειρά (στις εισόδους Z1,Z2) ξεκινά με την αρχή του χρόνου T_{ON}.

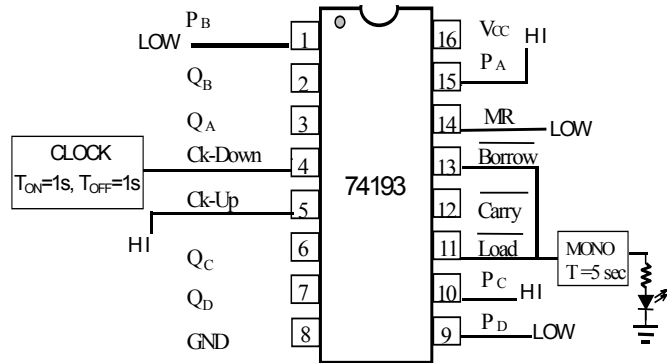


Θέμα 2Α (3/10)

Στην παραπλεύρως διάταξη σε χρόνο t=0, είναι Q_A=1, Q_B=0, C_C=1, Q_D=0, και το CLOCK είναι στην αρχή της περιόδου του, με έναρξη του χρόνου T_{OFF}. Να βρεθεί το πρώτο χρονικό διάστημα (t₁, t₂) που το Led θα είναι αναμμένο, δίνοντας σε τρεις γραμμές τις αναγκαίες εξηγήσεις.

Βοήθημα: Σύγχρ. Διαδικός Απαριθ. 74193

Στη μέτρηση προς τα άνω, ο παλμός εφαρμόζεται στον ακροδέκτη Ck-Up, ενώ ο ακροδέκτης Ck-Down κρατείται στο 1. Στη μέτρηση προς τα κάτω, ο παλμός χρονισμού εφαρμόζεται στον ακροδέκτη Ck-Down και ο ακροδέκτης Ck-Up κρατείται στο 1. Οι εισοδοί P_A, P_B, P_C, P_D, είναι οι παράλληλοι εισοδοί. Ο ακροδέκτης Load είναι ενεργός σε 0 ενώ η είσοδος MR (Master Reset) είναι ενεργός όταν είναι 1.

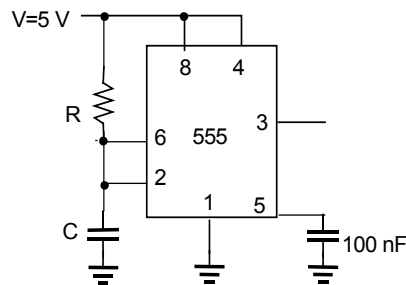
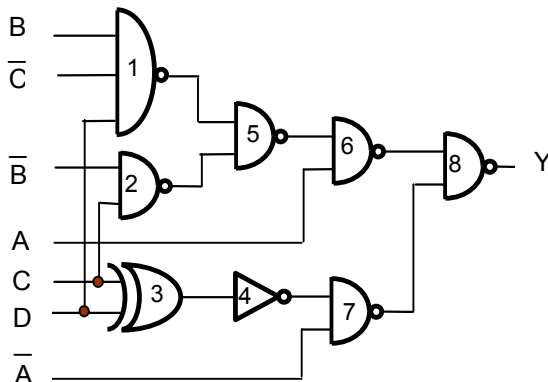


Ο ακροδέκτης Carry είναι στο 1, αλλά αλλάζει σε 0 (στην πτώση του παλμού χρονισμού), όταν κατά τη μέτρηση προς τα άνω, ο μετρητής φθάσει τη μέγιστη τιμή του. Παρόμοια είναι και η λειτουργία του ακροδέκτη Borrow, αλλά για την προς τα κάτω μέτρηση.

Θέμα 3Α (3.5/10)

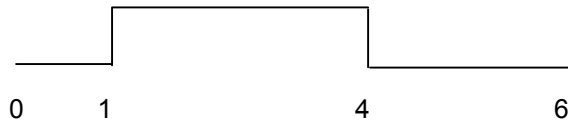
α) Να βρεθεί η συνάρτηση της παρακάτω διάταξης σε λογική AND/OR, υποθέτοντας ότι διατίθενται οι μεταβλητές και τα συμπληρωματικά τους. (2.5/10)

β) Να γραφτεί ο πίνακας καταστάσεων του χρονοκυκλώματος 555 και να σχεδιαστεί η κυματομορφή στην έξοδο (3) του παρακάτω σχετικού κυκλώματος. (1/10)



ΛΥΣΕΙΣ Α

	Z1	Z2	Q _A	Q _B	Q _C	Q _D	EXNOR	Z _A	Z _B	Q
Αρχ.	1	1	0	0	0	0	1	0	1	0
1	0	1	1	0	0	0	0	0	1	1
2	0	1	1	0	0	0	0	0	1	1
3	1	0	1	1	0	0	1	1	0	1
4	0	1	0	1	0	0	0	1	0	0
5	0	1	0	1	0	0	0	1	0	0
6	0	1	0	1	0	0	0	1	0	0



2^A

Ο μετρητής είναι σε σύνδεσμολογία για μέτρηση προς τα κάτω και έχει τις παράλ. εισόδους του σε Q_DQ_CQ_BQ_A=0101, ενώ ο ακροδέκτης BORROW συνδέεται με τον ακροδ. LOAD. Αρχικά, η ένδειξη του μετρητή είναι (5)₁₀. Έτσι στην άνοδο του πέμπτου παλμού, δηλ. σε 9 sec, θα δείχνει 0000. Ο ακροδέκτης BORROW γίνεται 0 στην **πτώση του παλμού χρονισμού**, που θα συμβεί στα 10 sec, και διεγείρει το μονοσταθί. Έτσι, το LED θα ανάψει στο διάστημα 10 ως 15 sec.

3^A

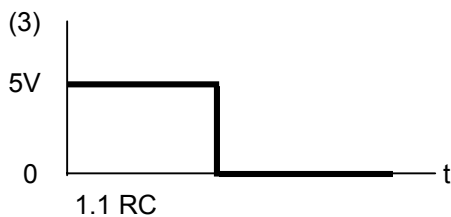
α) Με εφαρμογή της άλγεβρας Boole, προκύπτει:

$$Y = \overline{A}C\overline{D} + \overline{A}CD + ABC + AB\overline{C}D$$

β) Σελ. 172.

Καταστάσεις Εξόδου του Χρονοκυκλώματος 555

Διέγερση (2) V _{TRIG}	Κατώφλι Τάσης (6) V _T	Έξοδος (3)
V _{TRIG} < $\frac{V_{CC}}{3}$	V _T < $\frac{2V_{CC}}{3}$	≈ 15 V (Υψηλή)
V _{TRIG} < $\frac{V_{CC}}{3}$	V _T > $\frac{2V_{CC}}{3}$	Προηγούμενη Κατάσταση
V _{TRIG} > $\frac{V_{CC}}{3}$	V _T < $\frac{2V_{CC}}{3}$	Προηγούμενη Κατάσταση
V _{TRIG} > $\frac{V_{CC}}{3}$	V _T > $\frac{2V_{CC}}{3}$	≈ 0 V (Χαμηλή)

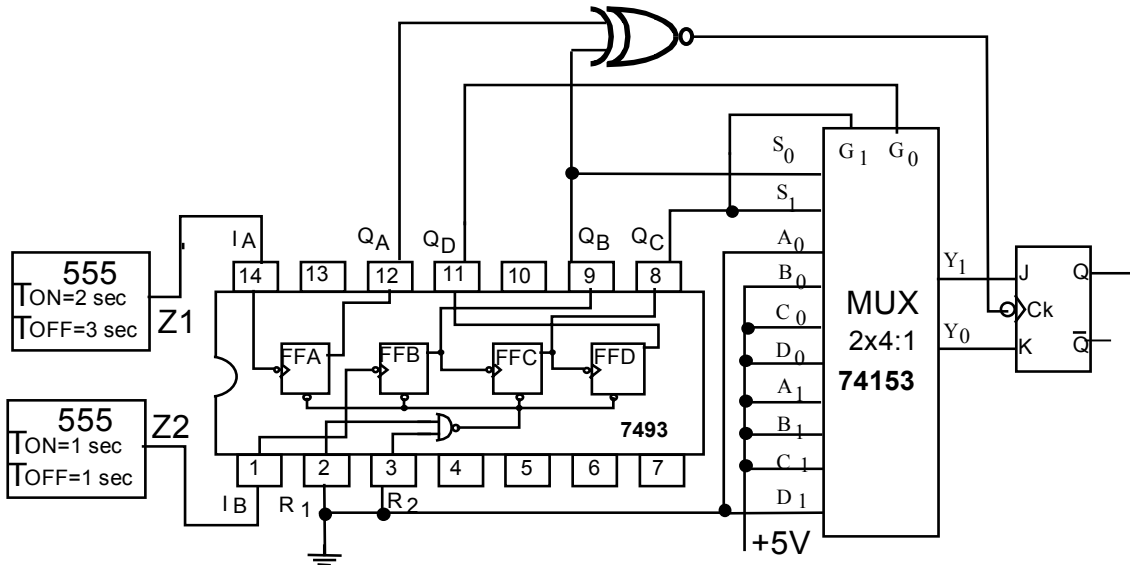


ΨΗΦΙΑΚΑ ΣΥΣΤΗΜΑΤΑ Ι

Δευτέρα 12/9/05, 7μ.μ. (Αιθ. 1-5, (Διάρκεια εξέτ. 2^{1/2} hr)

Θέμα 1B (3.5/10)

Στην παρακάτω διάταξη, αρχικά όλα τα FF είναι μηδενισμένα. Με βάση τις παλμοσειρές στις εισόδους Z1, Z2, να καταστρωθεί ο πίνακας των λογικών τιμών των αναγκαιών ακροδεκτών (στις διάφορες χρονικές στιγμές) προκειμένου, στη συνέχεια, να σχεδιαστεί η κυματομορφή που λαμβάνεται στον ακροδέκτη εξόδου Q, στο χρονικό διάστημα 0-6 sec, σε χρονικά βήματα του ενός sec. Τη χρονική στιγμή t=0, κάθε παλμοσειρά (στις εισόδους Z1,Z2) ξεκινά με την αρχή του χρόνου T_{ON}.

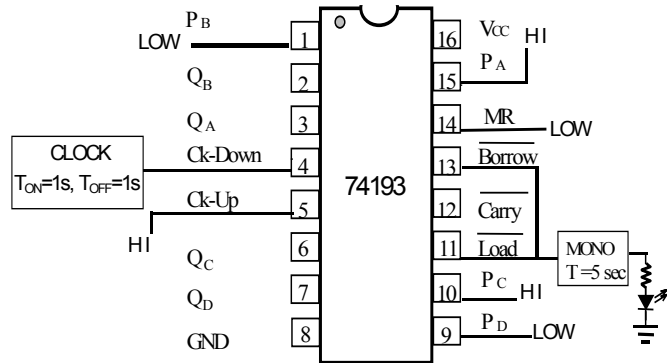


Θέμα 2B (3/10)

Στην παραπλεύρως διάταξη σε χρόνο t=0, είναι Q_A=0, Q_B=1, C_C=1, Q_D=0, και το CLOCK είναι στην αρχή της περιόδου του με έναρξη του χρόνου T_{OFF}. Να βρεθεί το πρώτο χρονικό διάστημα (t₁, t₂) που το Led θα είναι αναμμένο, δίνοντας σε τρεις γραμμές τις αναγκαίες εξηγήσεις.

Βοήθημα: Σύγχρ. Διαδικός Απαριθ. 74193

Στη μέτρηση προς τα άνω, ο παλμός εφαρμόζεται στον ακροδέκτη Ck-Up, ενώ ο ακροδέκτης Ck-Down κρατείται στο 1. Στη μέτρηση προς τα κάτω, ο παλμός χρονισμού εφαρμόζεται στον ακροδέκτη Ck-Down και ο ακροδέκτης Ck-Up κρατείται στο 1. Οι εισόδους P_A, P_B, P_C, P_D, είναι οι παράλληλοι εισόδοι. Ο ακροδέκτης Load είναι ενεργός σε 0 ενώ η είσοδος MR (Master Reset) είναι ενεργός όταν είναι 1.

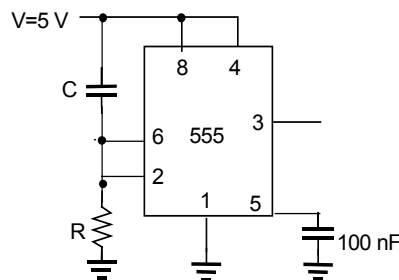
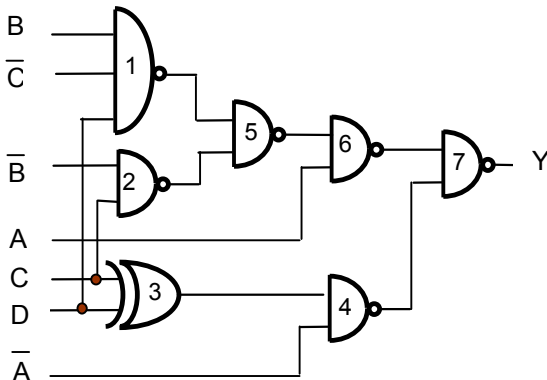


Ο ακροδέκτης Carry είναι στο 1, αλλά αλλάζει σε 0 (στην πτώση του παλμού χρονισμού), όταν κατά τη μέτρηση προς τα άνω, ο μετρητής φθάσει τη μέγιστη τιμή του. Παρόμοια είναι και η λειτουργία του ακροδέκτη Borrow, αλλά για την προς τα κάτω μέτρηση.

Θέμα 3B (3.5/10)

α) Να βρεθεί η συνάρτηση της παρακάτω διάταξης σε λογική AND/OR, υποθέτοντας ότι διατίθενται οι μεταβλητές και τα συμπληρωματικά τους. (2.5/10)

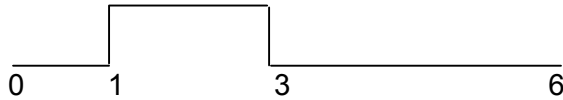
β) Να γραφτεί ο πίνακας καταστάσεων του χρονοκυκλώματος 555 και να σχεδιαστεί η κυματομορφή στην έξοδο (3) του παρακάτω σχετικού κυκλώματος. (1/10)



ΛΥΣΕΙΣ Β

1^B

	Z1	Z2	Q _A	Q _B	Q _C	Q _D	EXNOR	Z _A	Z _B	Q
Αρχ.	1	1	0	0	0	0	1	0	1	0
1	1	0	0	1	0	0	0	1	1	1
2	0	1	1	1	0	0	1	1	1	1
3	0	0	1	0	1	0	0	1	0	0
4	0	1	1	0	1	0	0	1	0	0
5	1	0	1	1	1	0	1	1	0	0
6	1	0	1	1	1	0	1	1	0	0



2^B

Ο μετρητής είναι σε σύνδεσμολογία για μέτρηση προς τα κάτω και έχει τις παράλ. εισόδους του σε Q_DQ_CQ_BQ_A=0101, ενώ ο ακροδέκτης BORROW συνδέεται με τον ακροδ. LOAD. Αρχικά, η ένδειξη του μετρητή είναι (6)₁₀. Έτσι στην άνοδο του πέμπτου παλμού, δηλ. σε 11 sec, θα δείχνει 0000. Ο ακροδέκτης BORROW γίνεται 0 στην **πτώση του παλμού χρονισμού**, που θα συμβεί στα 12 sec, και διεγείρει το μονοσταθί. Έτσι, το LED θα ανάψει στο διάστημα 12 ως 17 sec.

3^B

α) Με εφαρμογή της άλγεβρας Boole, προκύπτει:

$$Y = \overline{ACD} + \overline{ACD} + \overline{ABC} + \overline{ABCD}$$

β) Σελ. 172.

Καταστάσεις Εξόδου του Χρονοκυκλώματος 555

Διέγερση (2) V _{TRIG}	Κατώφλι Τάσης (6) V _T	Έξοδος (3)
V _{TRIG} < $\frac{V_{CC}}{3}$	V _T < $\frac{2V_{CC}}{3}$	≈ 15 V (Υψηλή)
V _{TRIG} < $\frac{V_{CC}}{3}$	V _T > $\frac{2V_{CC}}{3}$	Προηγούμενη Κατάσταση
V _{TRIG} > $\frac{V_{CC}}{3}$	V _T < $\frac{2V_{CC}}{3}$	Προηγούμενη Κατάσταση
V _{TRIG} > $\frac{V_{CC}}{3}$	V _T > $\frac{2V_{CC}}{3}$	≈ 0 V (Χαμηλή)

