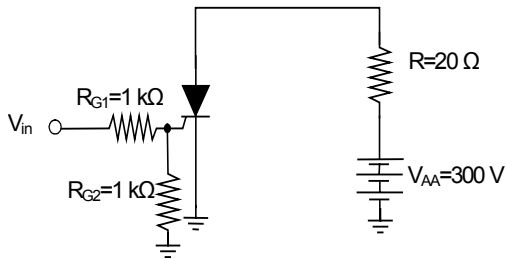


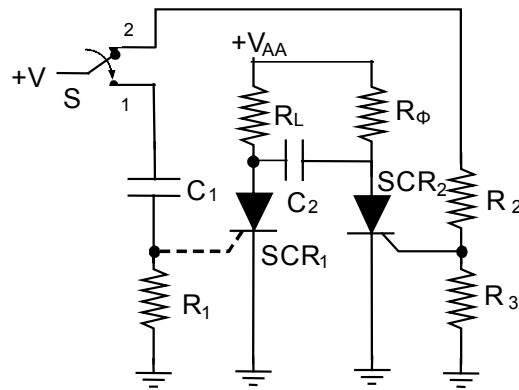
ΤΟΜΟΣ ΙΙΙ: ΠΑΡΟΡΑΜΑΤΑ

1. Σελ. 3 (προτελευταία σχέση) :
$$= \left(R_s + \frac{R_T}{1 + \omega^2 C_T^2 R_T^2} \right) + j \cdot \left(\omega L - \frac{\omega R_T C_T}{1 + \omega^2 C_T^2 R_T^2} \right)$$

2. Σελ. 69, Σχ. 3-9:



3. Σελ. 75, Σχ. 3-17(β):



4. Σελ. 162 (8^η-γραμμή): $T_J = 100 \text{ }^\circ\text{C} - 3.33 \text{ W} \times 6 \text{ }^\circ\text{C} = 80.02 \text{ }^\circ\text{C}$

5. Σεσλ. 217: Να διαγραφεί η γείωση στα δεξιά του σχήματος.